

Sistema Nacional de Información Ambiental: El Subsistema de Gestión Integral de Residuos

Desarrollo de las estadísticas del medio ambiente: fuentes, alcances y usos
COLMEX, oct 20-21 2008



Ing. Víctor J. Gutiérrez Avedoy
javedoy@ine.gob.mx

Problemática detectada DBGIR

- Se mantienen las cifras de SEDESOL, SEMARNAT y otras fuentes (JICA, GTZ, CESPEDS, etc.) respecto a los RSU.
- Se precisa **actualizar y homologar** la información, principalmente en lo relativo a las metodologías, clasificación de residuos y subproductos, composición, generación y proyecciones
- No se cuenta con inventarios actualizados de RME, falta metodologías
- Existe un inventario parcial de RP, Los manifiestos e informes que los generadores presentan muchas **deficiencias** en su llenado



Sistema de Información de residuos en la LGPGIR

- La creación de un sistema de información relativa a la generación y gestión integral de los RSU y RME (Artículo 1ª, fracción IX)
- La Federación deberá formular, conducir y evaluar la política nacional en materia de residuos.... integrar un subsistema de información nacional sobre la gestión integral de residuos y determinar los indicadores que permitan evaluar la aplicación de la ley e integrar los resultados al sistema de información mencionado (Artículo 7ª, fracciones I, XVII y XXII)
- Los estados y municipios tienen la función de elaborar programas en materia de residuos de su competencia, y en colaboración con el gobierno integrar los subsistemas de información nacional sobre la gestión integral de residuos de su competencia. (Artículo 9ª, fracciones I, VI, XIII y XX)

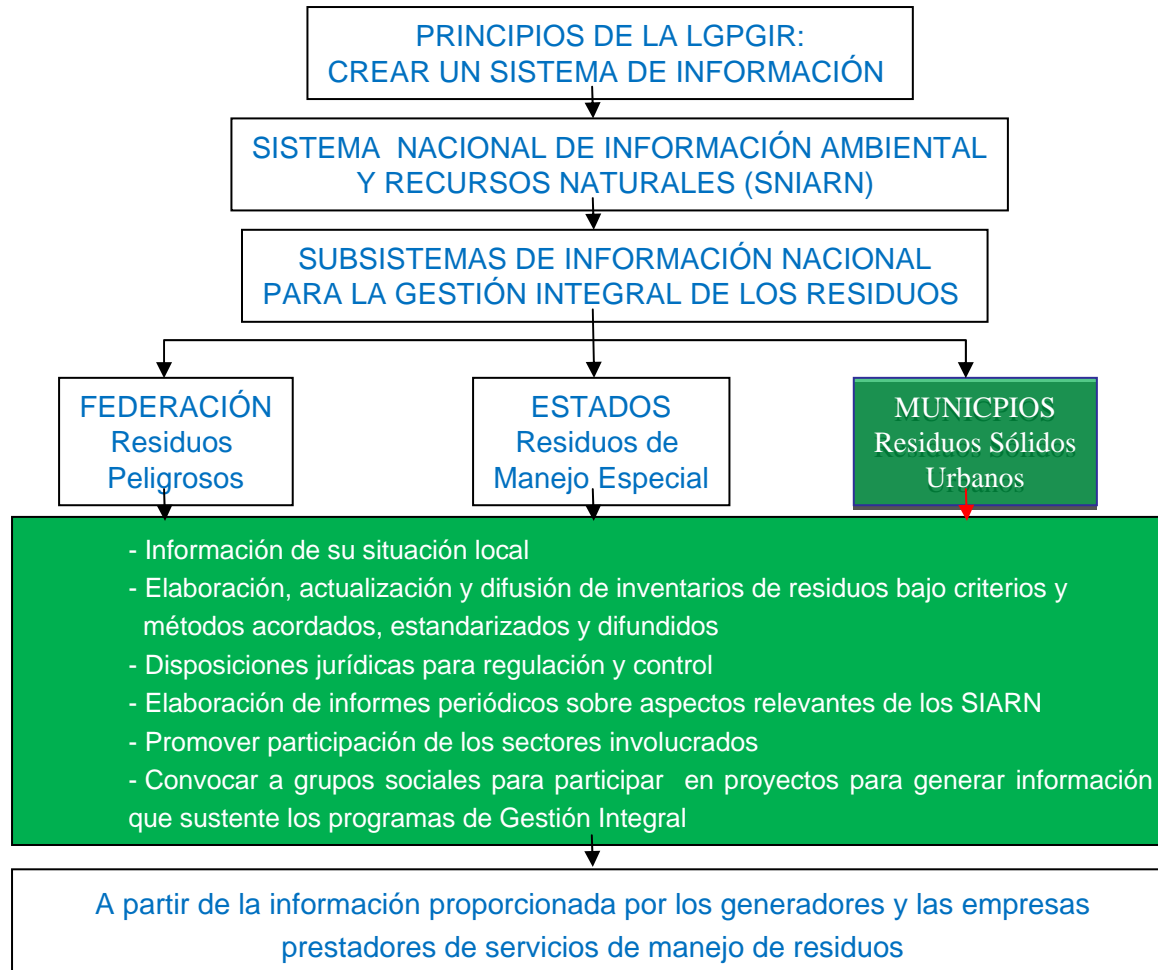
Objetivos del sistema

- Desarrollar **inventarios** con información actualizada sobre diversos indicadores de desempeño de la GIR
- Contribuir a la elaboración de **informes analíticos** sobre la situación de la GIR.
- Identificar las **tendencias en la GIR** y orientar la cooperación intermunicipal e interestatal en el manejo adecuado.
- **Fortalecer las capacidades** de los tres órdenes de gobierno en la generación de información.
- **Documentar** y facilitar experiencias en México.
- **Convocar** a todos los **actores** involucrados en o interesados por la GIR para contribuir a generar información sobre la materia.
- Generar elementos para la toma de decisiones

Elementos del sistema nacional de información de residuos



Subsistema de Gestión Integral de Residuos

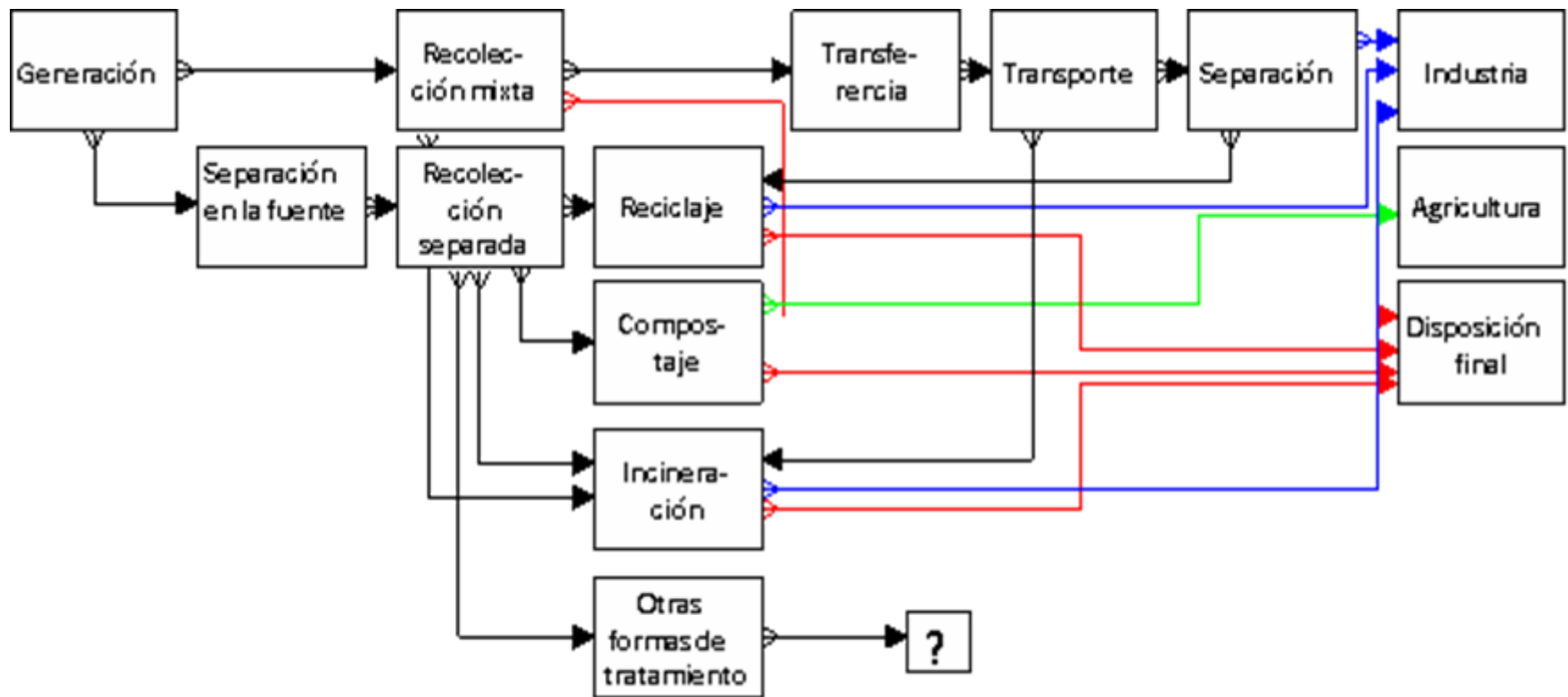


Subsistema de Gestión Integral de Residuos

1. Definir el modelo conceptual de gestión integral de residuos.
2. Definir los criterios bajo los cuales se debe hacer el levantamiento de información a nivel nacional.
3. Proporcionar una metodología.
4. Establecer los indicadores representativos para evaluar la gestión de los RSU.



Consideraciones del subsistema



Fuente: gtz, 2008

Fuentes de información

■ Servicios de Limpia Municipales

- ✓ Estudios específicos
- ✓ Diagnósticos para otros proyectos
- ✓ Cuestionarios SEDESOL
- ✓ Información del Gobierno Estatal
- ✓ Entrevistas
- ✓ Visitas de campo

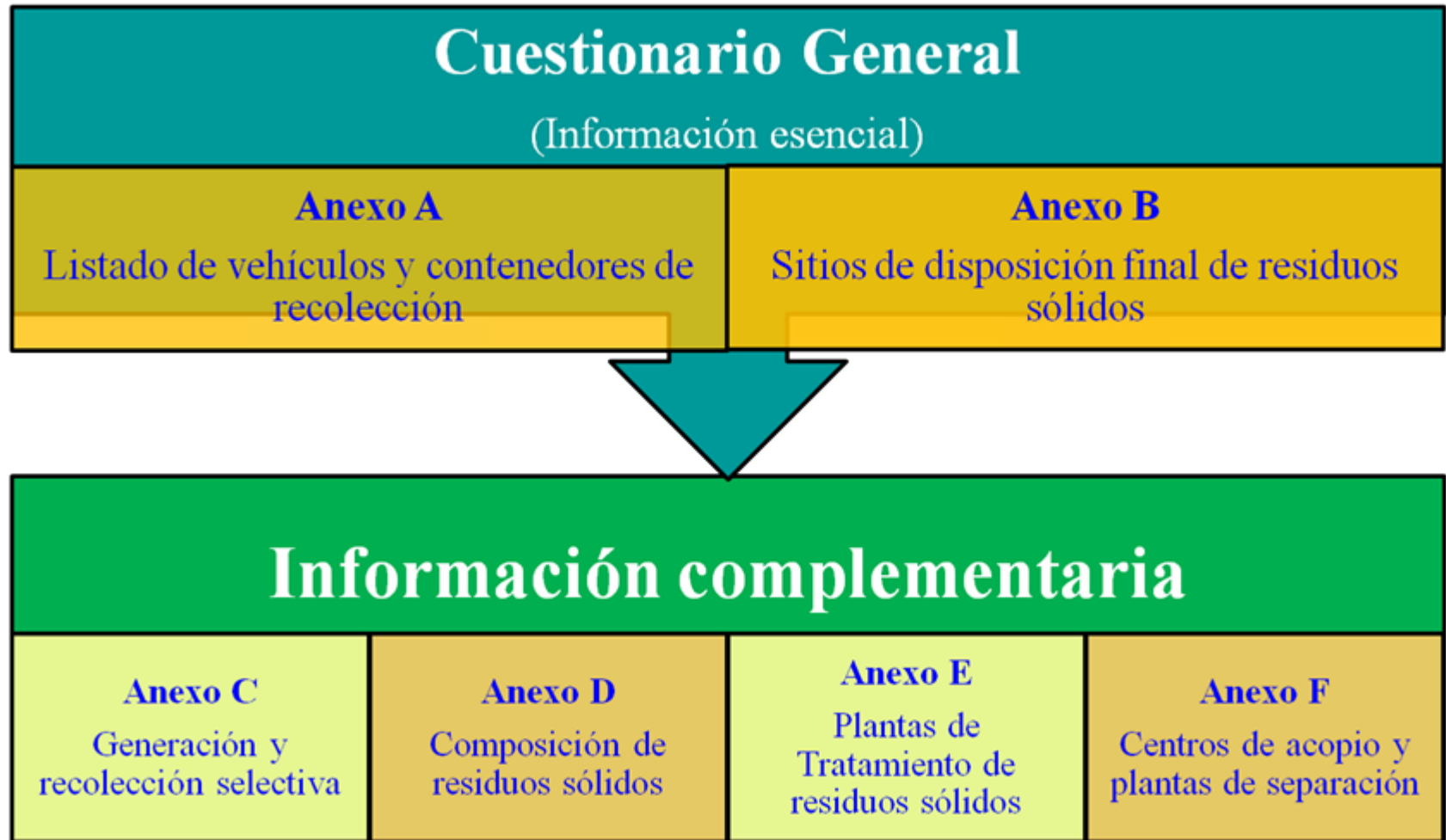
■ Gobierno Estatal

- Cédulas de Operación Anual, -
- Registro de generadores y
- Prestadores de servicios especializados.

■ Gobierno Municipal

- Licencias de funcionamiento,
- Permisos de construcción.
- Maneja diferentes unidades

Herramienta de levantamiento de datos



Base de datos de Gestión de Residuos en el Gobierno del Estado de México

***BaDaMun* contiene una base de datos donde se almacenan los indicadores municipales de las áreas de (Existen una actualización al 2007):**

- Administración,**
- Barrido manual,**
- Barrido mecánico,**
- Recolección,**
- Transferencia,**
- Centros de acopio,**
- Plantas de tratamiento y**
- Disposición final**

350 variables al inicio, 122 municipios

solo 10 variables 125 municipios



Proyecto piloto; Experiencias principales

- Dificultad para obtener información confiable referente a los datos de población y unidades económicas.
- Falta de información sobre la generación total y per cápita de los residuos.
- Falta de registro e información sobre los centros de acopio de materiales reciclables
- Desconocimiento de las capacidades volumétricas de los vehículos de recolección.
- Datos estimados al momento, inexistencia de registros o bitácoras así como sistematización de la información referente a la recolección y disposición de residuos.
- Desconocimiento de la normatividad aplicable y categorización de los sitios de disposición final.



Zonas de estudio:

Estado de Nayarit (20 municipios)

Estado de Quintana Roo (8 municipios)

Proyecto piloto: Calidad de datos

Buena

- Datos de población, vivienda y unidades económicas
- Datos de generación de residuos (cuando existe información documentada)
- Composición de los residuos (cuando existe información documentada)
- Cantidad y tipo de vehículos de recolección
- Número de sitios de disposición final

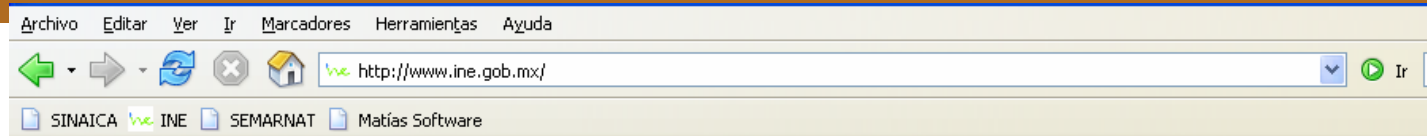
Regular

- Número de viajes realizados por los vehículos al sitio de disposición final
- Capacidad de los vehículos de recolección
- Cantidad total de residuos recolectados

Mala

- Número de centros de acopio de materiales reciclables
- Cantidad de material acopiado para reciclaje
- Cantidad de residuos enviados a disposición final

Muchas Gracias



México

Buscador

- [Calidad Del Aire](#)
- [Cambio Climático](#)
- [Sustancias Químicas](#)
- [Riesgos](#)
- [Ecotoxicológicos](#)

- [Capacitación Ambiental](#)
- [Contaminación Atmosférica](#)
- [Residuos-Suelos Contaminados](#)
- [Monitoreo Atmosférico / Laboratorio Ambiental](#)

- [Ordenamiento Ecológico](#)
- [Conservación de Ecosistemas](#)
- [Cuencas Hídricas](#)

- [Política Pública](#)
- [Valoración Económica](#)
- [Servicios Ambientales](#)

- [El Instituto](#)
- [Publicaciones](#)
- [Monitoreo Atmosférico de las principales ciudades de México](#)
- [Cartografía en Línea](#)
- [Centro Documental](#)

Convocatoria 2006

IV Curso Regional sobre Manejo Adecuado de Residuos Sólidos y Peligrosos



Ciudad de México

La SRE, JICA y el INE invitan a participar en el "IV Curso Regional sobre Manejo Adecuado de Residuos Sólidos y Peligrosos", del 16 de enero al 17 de febrero de 2006.

- [Acceso al Webmail](#)
- [AROMMA](#)
- [Phocoena sinus](#)
- [Consulta la Normateca](#)

Víctor Javier Gutiérrez Avedoy
Correo: javedoy@ine.gob.mx
<http://www.ine.gob.mx/>



Portal sobre



Sistema de Solicitudes de Información

Sistema Nacional de Información Ambiental: El Subsistema de Gestión Integral de Residuos

